

# NEW-TEM

## 设备说明书

世界上唯一的、具有专利的

新型卧式腔体热能式去毛刺设备 NEW-TEM



## XP XL9100

这种热能式去毛刺设备的特点是去毛刺腔体的内径为 410 毫米，长度从 500 到 600 毫米不等；它被设计用来对铝、钢和铸铁的大型阀块进行去毛刺，使用的操作压力为 2 到 16 巴。

工作压力(巴)

腔体长度(毫米)

腔体直径 (毫米)

2  
至  
16

500  
至  
600

410

### 卧式腔体的优势

#### 1. 更小心地处理

新型热能式 New-Tem 来说，主火焰是切线方向并作用在篮子上，火焰不会直接击中工件。

#### 2. 扩大可处理范围

篮子上的切线火焰允许扩大可处理工件的范围，不再受到表面灼伤的影响

#### 3. 结果的均匀性

篮子完全被去毛刺气体所包围，避免了保护区的存在。

#### 4. 方便性

承载工件的矩形篮筐有助于插入腔体并减少手动定位工件的时间。

#### 5. 腔体的可互换性=灵活性

不同长度的去毛刺腔体易于互换，为生产的改变提供了可能。

#### 6. 安全点火

使用创新的低电压大电流系统点燃混合气体，即使在低压下也能轻松点燃。

#### 7. 简单化

去毛刺腔体锁紧油缸的长度明显减少：总共只有 20 毫米

#### 8. 降低成本

我们对机器进行了相当大的简化，它非常紧凑，可以显著降低安装、维护和支持的成本。

### 其他特点

- 减少电力消耗 = 保护环境，降低成本
- 远程控制高科技

- 备件的可获得性，所有元器件均为世界名牌产品
- 安全

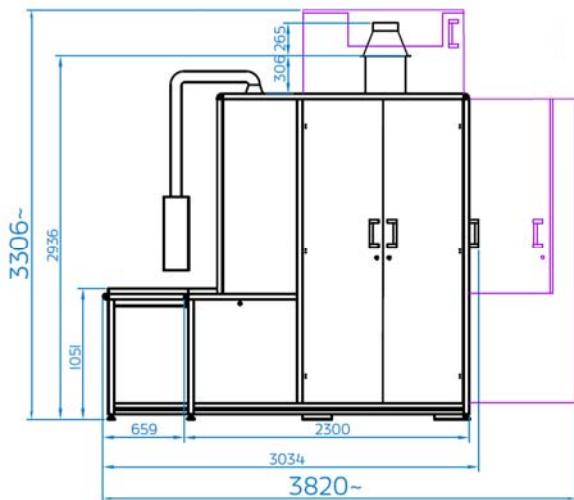


中国总代理  
EURASIA BUSINESS 欧亚商务  
Tilsiter Str. 26  
D-24768 Rendsburg  
Germany

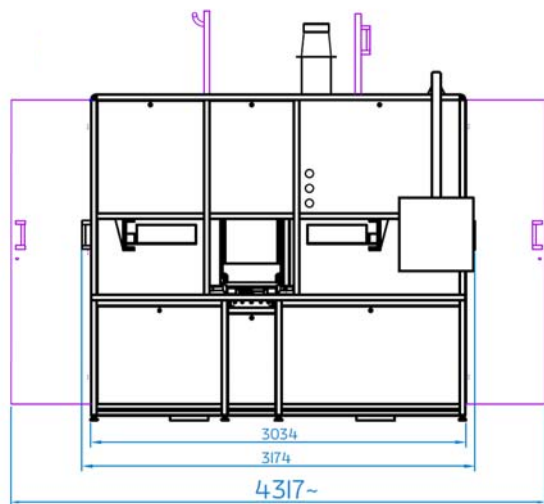
电话: +49 4331 4399647  
+49 4331 4399651  
手机: +86 18611272205  
传真: +49 4331 4399650  
电邮: eurasia.business@gmail.com

SGM Srl  
Via G. B. Stucchi 66/4  
20900 Monza - Italia  
Tel. +39.039.836246  
Fax. +39.039.2840278

www.new-tem.com  
sgm@new-tem.com



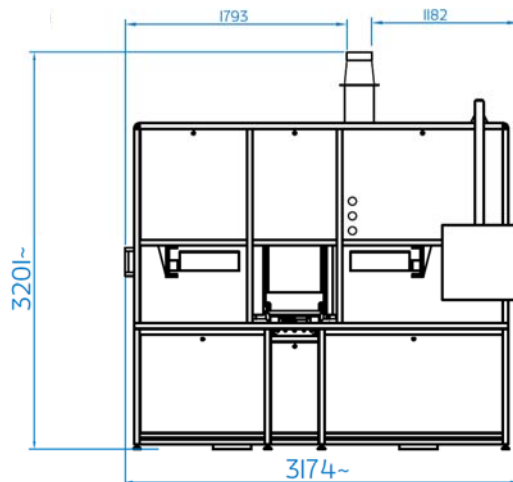
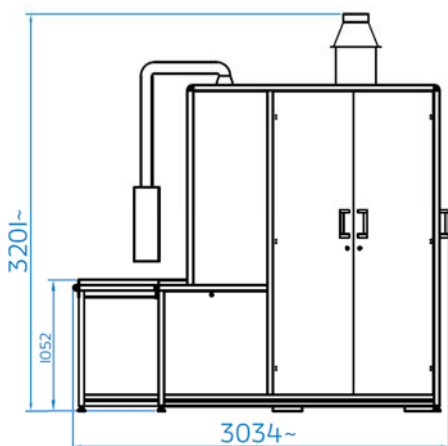
开门基础布置图



主视图

侧视图

闭门基础布置图



备尺寸	
长度 [毫米]	3040
宽度 [毫米]	3174
高度 [毫米] (带预置排气管)	2900
重量 [公斤]	14000

工作压力 [巴]	2至16
安装功率	20 千瓦
线路电压	380V 50Hz (3P+N+T)
辅助电压	24伏直流

去毛刺腔体	
外部长度 [毫米]	500 至 600
内部可用长度 [毫米]	480 至 580
直径 [毫米]	410

新型热能式 New-Tem 去毛刺设备经认证符合 工业 4.0 措施 (符合指令 2006/42 / EC 及后续修订)。  
新的热能式去毛刺设备可以由机器人上下料系统提供服务, 根据客户的要求配备自动或手动滚道。



中国总代理  
EURASIA BUSINESS 欧亚商务  
Tilsiter Str. 26  
D-24768 Rendsburg  
Germany

电话: +49 4331 4399647  
+49 4331 4399651  
手机: +86 18611272205  
传真: +49 4331 4399650  
电邮: eurasia.business@gmail.com

SGM Srl  
Via G. B. Stucchi 66/4  
20900 Monza - Italia  
Tel. +39.039.836246  
Fax. +39.039.2840278

www.new-tem.com  
sgm@new-tem.com